

# 直插式省配线模组

苏州世麦德电气有限公司

# 公司简介

苏州世麦德电气有限公司成立于2011年，是电气联接技术产品领域的专业制造商。公司10余年专注于控制柜内PLC系统快速接线模组及省配线解决方案。公司拥有一支二十余年电气联接行业的技术开发团队，熟练掌握国内外大中小型PLC的接线定义，并积极和国内外大中医院校如苏州大学、浙江大学、南京航空航天大学紧密联络和深度技术合作。公司作为苏州市电子制程业商会监事长单位，重视产品的电子制程流程，以确保稳定可靠的产品质量，同时作为行业的排头兵积极参与电联接、电子产品领域的通用规范和标准制定。公司产品先后通过欧盟CE，ROHS等认证，公司通过ISO9001国际质量体系认证、ISO14001国际环境体系认证。

产品配套于自动化非标设备，石化DCS过程控制，PLC控制柜OEM厂商，数控机床，机器人，SMT设备，电梯自动控制，通信设备，高铁信号控制，医疗生物设备，如华为、苹果自动化非标设备，西门子PLC，商飞智能传感项目等，公司将积极进行管理创新、科技创新，以优良的产品和粘性的服务满足广大客户的需求。为所有常见的PLC制造商和设备/控制柜OEM厂家提供联接解决方案。

公司凭借良好的商业信誉，稳定可靠的产品质量、专业化的技术服务及快速及时的供货，为客户解决了很多不必要的麻烦，为用户提供完整的产品配套服务、良好的技术支持及解决方案。公司将一如继往地进行管理创新、科技创新，积极探索并创建自有的企业文化，以优良的产品和优质的服务满足广大用户的需求。我们以专业技术与快速配合，为合作企业的产品升级换代提供可利用的价值。

自主产品有：继电器模组，I/O端子台，光耦模组，固态继电器模组，晶体管放大模组，可控硅模组，高压干簧继电器模组，差分集电极互转模组，分线盒，航空传感器接线盒，继电器，接线端子，端子台及相应控制连接线。

## 产品优势



# 目录

---

公司简介	A01
公司目录	A02
直插式继电器模组SMD-08DO-1NO-DRY-TT	A03
直插式继电器模组SMD-08DO-1NO-DRY-FT	A04
直插式继电器模组SMD-08DO-1NO-DRY-F-TT	A05
1CO超薄型继电器模组SMD-SR8DO-NP-1CO-TT	A06
1CO超薄型继电器模组SMD-SR16DO-NP-1CO-FT	A07
直插式继电器模组SMD-08DO-1CO-DRY-T/T-DC24V	A08
直插式继电器模组SMD-08DO-1CO-DRY-T/T-AC220V	A09
直插式继电器模组SMD-08DO-2CO-DRY-T/T-DC24V	A10
直插式继电器模组SMD-08DO-2CO-DRY-T/T-AC220V	A11
直插式继电器模组SMD-03DO-4CO-DRY-T/T	A12
直插式电源分配端子台SMD-8PD-TT	A13
直插式电源分配端子台SMD-DF2-1/8-TT	A14
直插式电源分配端子台SMD-DF3-1/4-TT	A15
直插式端子台SMD-D40-3-TT	A16
传感器端子台SMD-C08-FT/T	A17
DIN接口端子台SMD-F40-T	A18
DB接口端子台SMD-E37MF-T	A19



SMD-8DO-1NO-DRY-TT

## 适用系统

标准继电器端子板适用于任何型号的系统及PLC。

## 特性

- 1.4、6、8、10、12、16通道
- 1NO微型继电器隔离输出
- 2.支持TS35导轨安装
- 3.非常紧凑
- 4.PNP/NPN通用
- 5.配置继电器起拔器

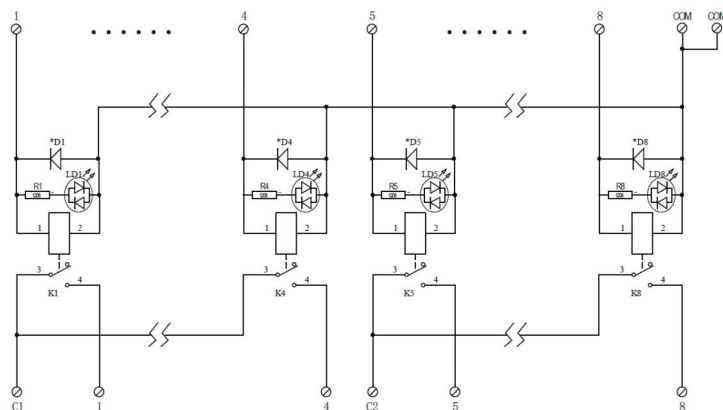
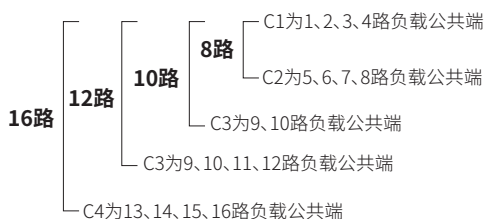
输出参数	
逻辑侧工作电压	24VDC
逻辑侧工作电流	1A
逻辑侧供电指示	3mm绿色LED
逻辑侧接线	直插式端子
现场侧电压	5V~230V
现场侧电流 (Max)	5A
现场侧接线	直插式端子
功耗	1W
逻辑侧与现场侧隔离电压	2KV eff
工作温度	-20°C ~ +55°C
储存温度	-40°C ~ +70°C

继电器参数		
输入	额定电压	24VDC
	动作/释放电压	15.4/6.5V
	功率	180mW
	额定线圈电流	7.5mA
输出	线圈电阻	3200Ω±10%
	最大切换电压	250VAC
	持续电流	5A
	触点材料	Ag合金
	机械寿命 (动作次数)	2000万次以上
	相应时间/释放时间	10 / 5 ms以下

订货信息			
通道	订货型号	尺寸(长×宽×高) mm	标准包装
4	SMD-4DO-1NO-DRY-TT 24VDC	39×58×44	1
6	SMD-6DO-1NO-DRY-TT 24VDC	49×58×44	1
8	SMD-8DO-1NO-DRY-TT 24VDC	59×58×44	1
10	SMD-10DO-1NO-DRY-TT 24VDC	74×58×44	1
12	SMD-12DO-1NO-DRY-TT 24VDC	84×58×44	1
16	SMD-16DO-1NO-DRY-TT 24VDC	109×58×44	1

## 接线示意图

说明:





SMD-8DO-1NO-DRY-FT

### 适用系统

标准继电器端子板适用于任何型号的系统及PLC。

### 特性

- 1.8、16、32通道1NO微型继电器隔离输出
- 2.支持TS35导轨安装
- 3.非常紧凑
- 4.PNP/NPN通用(32通道购买时需注明)
- 5.配置继电器起拔器

输出参数	
逻辑侧工作电压	24VDC
逻辑侧工作电流	1A
逻辑侧供电指示	3mm绿色LED
逻辑侧接线	牛角头
现场侧电压	5V~230V
现场侧电流 (Max)	5A
现场侧接线	直插式端子
功耗	1W
逻辑侧与现场侧隔离电压	2KV eff
工作温度	-20°C ~ +55°C
储存温度	-40°C ~ +70°C

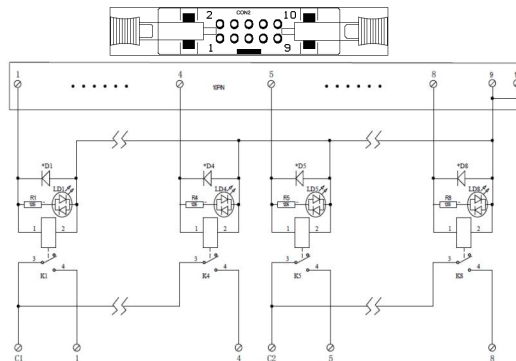
继电器参数		
输入	额定电压	24VDC
	动作/释放电压	15.4/6.5V
	功率	180mW
	额定线圈电流	7.5mA
输出	线圈电阻	3200Ω±10%
	最大切换电压	250VAC
	持续电流	5A
	触点材料	Ag合金
	机械寿命 (动作次数)	2000万次以上
	相应时间/释放时间	10 / 5 ms以下

订货信息			
通道	订货型号	尺寸(长×宽×高) mm	标准包装
8	SMD-8DO-1NO-DRY-FT 24VDC	59×58×44	1
16	SMD-16DO-1NO-DRY-FT 24VDC	99×58×44	1
32	SMD-32DO-1NO-DRY-FT 24VDC	189×58×44	1

### 接线示意图

说明:

- 8路**
  - C1为1、2、3、4路负载公共端
  - C2为5、6、7、8路负载公共端
- 16路**
  - C3为9、10、11、12路负载公共端
  - C4为13、14、15、16路负载公共端
- 32路**
  - C1为1、2、3、4、5、6、7、8路负载公共端
  - C2为9、10、11、12、13、14、15、16路负载公共端
  - C3为17、18、19、20、21、22、23、24路负载公共端
  - C3为25、26、27、28、29、30、31、32路负载公共端



#### 针脚定义说明:

相连	电压	类型	接法
COM1	24V	NPN	只可接其一
COM2	24V	NPN	
COM3	0V	PNP	
COM4	0V	PNP	

针脚定义			
牛角编号	10芯	20芯	40芯
1	CH1	CH1	CH1
2	CH2	CH2	CH2
3	CH3	CH3	CH3
4	CH4	CH4	CH4
5	CH5	CH5	CH5
6	CH6	CH6	CH6
7	CH7	CH7	CH7
8	CH8	CH8	CH8
9	24V	CH9	CH9
10	0V	CH10	CH10
11		CH11	CH11
12		CH12	CH12
13		CH13	CH13
14		CH14	CH14
15		CH15	CH15
16		CH16	CH16
17		24V	CH17
18			CH18
19		0V	CH19
20			CH20
21			CH21
22			CH22
23			CH23
24			CH24
25			CH25
26			CH26
27			CH27
28			CH28
29			CH29
30			CH30
31			CH31
32			CH32
33			空
34			空
35			空
36			空
37-39			24V
38-40			0V



SMD-8DO-1NO-DRY-F-TT

### 适用系统

标准继电器端子板适用于任何型号的系统及PLC。

### 特性

1. 4、8、16通道1NO微型继电器隔离输出
2. 支持TS35导轨安装
3. 非常紧凑
4. PNP/NPN通用
5. 通道带保险丝
6. 微型继电器

输出参数	
逻辑侧工作电压	24VDC
逻辑侧工作电流	1A
逻辑侧供电指示	3mm绿色LED
逻辑侧接线	PCB直插端子
现场侧电压	5V~230V
现场侧电流 (Max)	5A
现场侧接线	PCB直插端子
通道保险丝	慢断3.15A
逻辑侧与现场侧隔离电压	2KV eff
工作温度	-20°C ~ +55°C
储存温度	-40°C ~ +70°C

继电器参数		
输入	额定电压	24VDC
	动作/释放电压	15.4/6.5V
	功率	180mW
	额定线圈电流	7.5mA
输出	线圈电阻	3200Ω±10%
	最大切换电压	250VAC
	持续电流	5A
	触点材料	Ag合金
	机械寿命 (动作次数)	2000万次以上
	相应时间/释放时间	10 / 5 ms以下

### 订货信息

通道	订货型号	尺寸(长×宽×高) mm	标准包装
4	SMD-4DO-1NO-DRY-F-TT 24VDC	45×79×55	1
8	SMD-8DO-1NO-DRY-F-TT 24VDC	70×79×55	1
16	SMD-16DO-1NO-DRY-F-TT 24VDC	130×79×55	1

### 接线示意图

个位数1代表公共端

个位数4代表常开

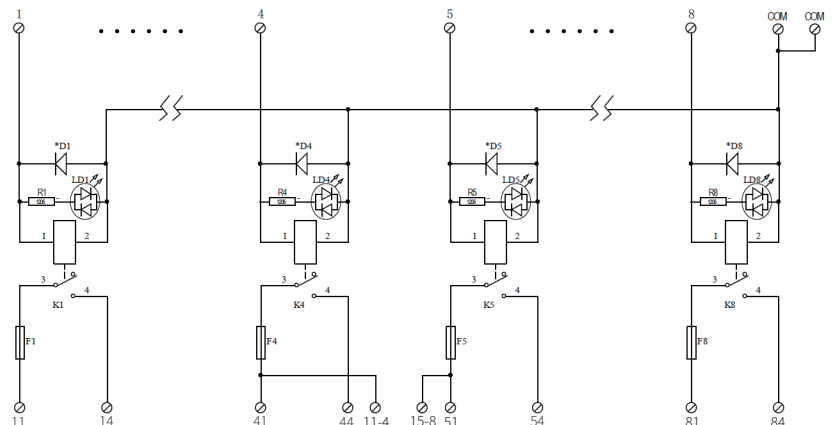
十位数代表第几个继电器

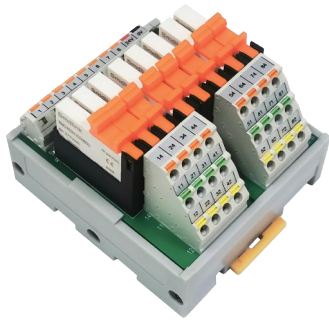
41和C1-4相连, 11、21、31、41相连后, 公共端为C1-4

51和C5-8相连, 51、61、71、81相连后, 公共端为C5-8

121和C9-12相连, 91、101、111、112相连后, 公共端为C9-12

131和C13-16相连, 131、141、151、161相连后, 公共端为C13-16





SMD-SR8DO-NP-1CO-TT

### 适用系统

标准继电器端子板适用于任何型号的系统及PLC。

### 特性

- 1.4、8、16通道继电器隔离输出
- 2.支持TS35导轨安装
- 3.非常紧凑
- 4.PNP/NPN通用
- 5.微型继电器1CO

输出参数	
逻辑侧工作电压	24VDC
逻辑侧工作电流	1A
逻辑侧供电指示	3mm绿色LED
逻辑侧接线	直插式端子
现场侧电压	5V~230V
现场侧电流 (Max)	6A
现场侧接线	直插式端子
端子压接面积/端子拔线长度	0.02~1.5mm <sup>2</sup> /≥10mm
逻辑侧与现场侧隔离电压	2KV eff
工作温度	-20℃ ~ +55℃
储存温度	-40℃ ~ +70℃

继电器参数		
输入	额定电压	24VDC
	动作/释放电压	15.4/6.5V
	功率	160mW
	额定线圈电流	6.6mA
输出	线圈电阻	3700Ω ±10%
	最大切换电压	250Vac
	持续电流	6A
	触点材料	AgSnO <sub>2</sub>
	最大切换频率	6/1200 次/每分钟
	相应时间/释放时间	5 / 2.5 ms

订货信息				
订货型号	(长×宽×高) mm	逻辑侧	现场侧	标准包装
SMD-SR4DO-NP-1CO-TT 24VDC	45×79×55	直插式端子	直插式端子	1
SMD-SR8DO-NP-1CO-TT 24VDC	70×79×55	直插式端子	直插式端子	1
SMD-SR16DO-NP-1CO-TT 24VDC	130×79×55	直插式端子	直插式端子	1

### 接线示意图

十位数或百位数代表第n路继电器

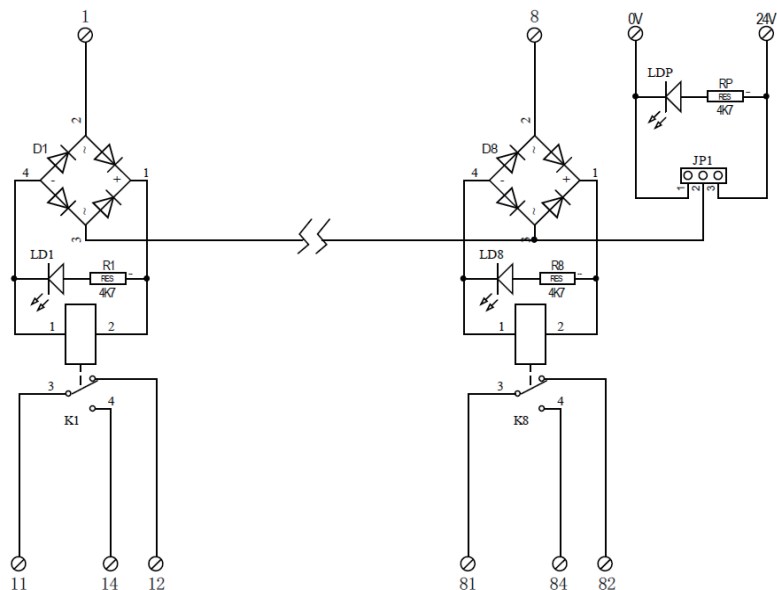
个位数代表触点类型端子

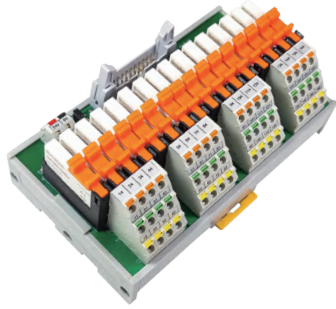
例如:

11 代表第1个继电器公共端--绿色端子

14 代表第1个继电器常开--橙色端子

12 代表第1个继电器常闭--黄色端子





SMD-SR16DO-NP-1CO-FT

### 适用系统

标准继电器端子板适用于任何型号的系统及PLC。

### 特性

1. 4、8、16通道继电器隔离输出
2. 支持TS35导轨安装
3. 非常紧凑
4. PNP/NPN通用
5. 微型继电器1CO

输出参数	
逻辑侧工作电压	24VDC
逻辑侧工作电流	1A
逻辑侧供电指示	3mm绿色LED
逻辑侧接线	DIN牛角头
现场侧电压	5V~230V
现场侧电流 (Max)	6A
现场侧接线	直插式端子
端子压接面积/端子拔线长度	0.02~1.5mm <sup>2</sup> /≥10mm
逻辑侧与现场侧隔离电压	2KV eff
工作温度	-20℃ ~ +55℃
储存温度	-40℃ ~ +70℃

继电器参数		
输入	额定电压	24VDC
	动作/释放电压	15.4/6.5V
	功率	160mW
	额定线圈电流	6.6mA
输出	线圈电阻	3700Ω ±10%
	最大切换电压	250Vac
	持续电流	6A
	触点材料	AgSnO <sub>2</sub>
	最大切换频率	6/1200 次/每分钟
	相应时间/释放时间	5 / 2.5 ms

### 订货信息

订货型号	(长×宽×高) mm	逻辑侧	现场侧	标准包装
SMD-SR8DO-NP-1CO-FT 24VDC	70×79×55	DIN10PIN牛角插座	直插式端子	1
SMD-SR16DO-NP-1CO-FT 24VDC	130×79×55	DIN10PIN牛角插座	直插式端子	1
SMD-SR32DO-NP-1CO-FT 24VDC	250×79×55	DIN10PIN牛角插座	直插式端子	1

### 接线示意图

十位数或百位数代表第n路继电器

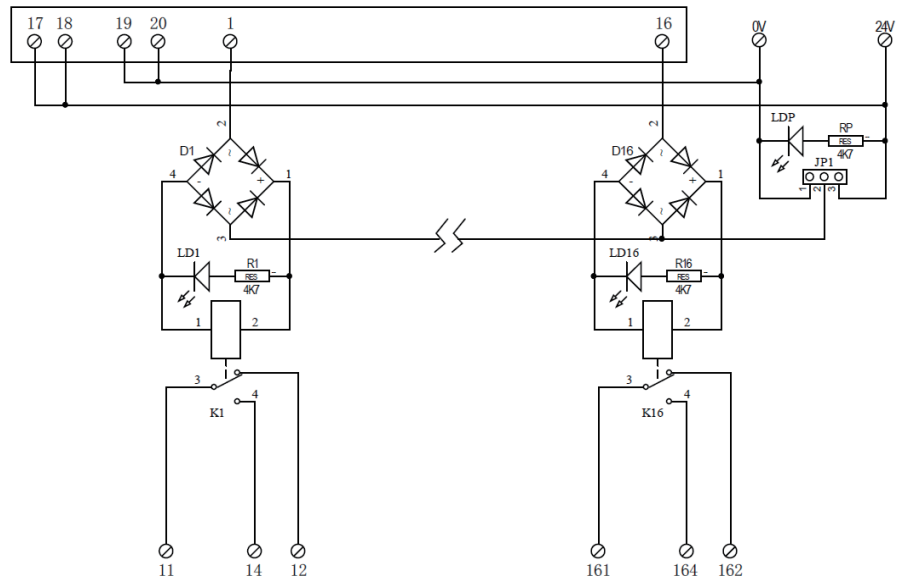
个位数代表触点类型端子

例如:

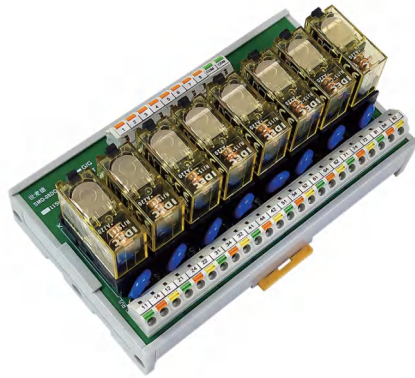
11 代表第1个继电器公共端--绿色端子

14 代表第1个继电器常开--橙色端子

12 代表第1个继电器常闭--黄色端子







SMD-8DO-1CO-DRY-T/T 220VAC

### 适用系统

标准继电器端子板适用于任何型号的系统及PLC。

### 特性

- 1.2、3、4、5、6、8、10、12、16通道继电器隔离输出
- 2.支持TS35导轨安装
- 3.非常紧凑
- 4.PNP/NPN通用
- 5.线圈续流二极管(可选)
- 6.负载可选压敏电阻

输出参数	
逻辑侧工作电压	220VAC
逻辑侧工作电流	1A
逻辑侧供电指示	3mm绿色LED
逻辑侧接线	直插式端子
现场侧电压	24V~230V
现场侧电流 (Max)	8A
现场侧接线	直插式端子
端子压接面积	0.02~1.5mm <sup>2</sup>
功耗	7.2W
逻辑侧与现场侧隔离电压	2KV eff
工作温度	-20℃ ~ +55℃
储存温度	-40℃ ~ +70℃

继电器参数		
输入	额定电压	220VAC
	动作/释放电压	66V/176V
	功率	0.9VA
	额定线圈电流	4.1mA
输出	线圈电阻	21530Ω±10%
	最大切换电压	250VAC
	持续电流	8A
	触点材料	AgNi 90/10
	机械寿命 (动作次数)	AC线圈10×10 <sup>6</sup> /DC线圈30×10 <sup>6</sup>
	相应时间/释放时间	7ms/3ms

### 订货信息

通道	订货型号	描述	尺寸(长×宽×高) mm	标准包装
2	SMD-2DO-1CO-DRY-T/T 220VAC	2路1开1闭	40×79×60	1
3	SMD-3DO-1CO-DRY-T/T 220VAC	3路1开1闭	55×79×60	1
4	SMD-4DO-1CO-DRY-T/T 220VAC	4路1开1闭	70×79×60	1
5	SMD-5DO-1CO-DRY-T/T 220VAC	5路1开1闭	85×79×60	1
6	SMD-6DO-1CO-DRY-T/T 220VAC	6路1开1闭	100×79×60	1
8	SMD-8DO-1CO-DRY-T/T 220VAC	8路1开1闭	130×79×60	1
10	SMD-10DO-1CO-DRY-T/T 220VAC	10路1开1闭	160×79×60	1
12	SMD-12DO-1CO-DRY-T/T 220VAC	12路1开1闭	190×79×60	1
16	SMD-16DO-1CO-DRY-T/T 220VAC	16路1开1闭	250×79×60	1

### 接线示意图

十位数或百位数代表第n路继电器

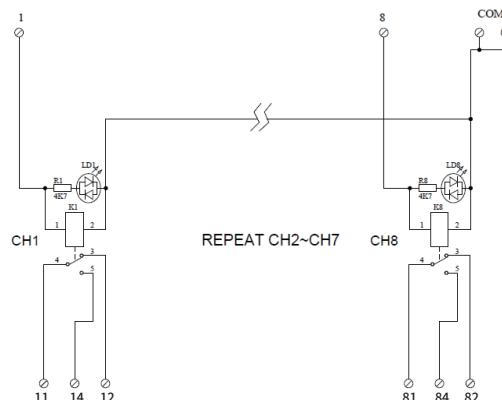
个位数代表触点类型端子

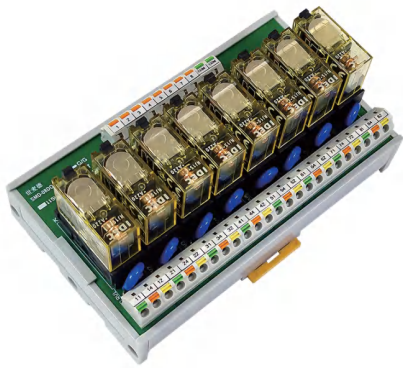
例如:

11 代表第1个继电器公共端--绿色端子

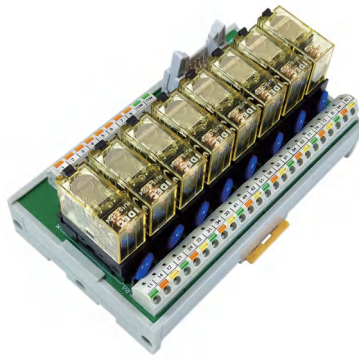
14 代表第1个继电器常开--橙色端子

12 代表第1个继电器常闭--黄色端子





SMD-8DO-1CO-DRY-T/T



SMD-8DO-1CO-DRY-FT/T

## 适用系统

标准继电器端子板适用于任何型号的系统及PLC。

## 特性

1. 2、3、4、5、6、8、10、12、16 通道继电器隔离输出
2. 支持TS35导轨安装
3. 非常紧凑
4. PNP/NPN通用
5. 线圈续流二极管(可选)
6. 负载可选压敏电阻

输出参数	
逻辑侧工作电压	24VDC/24VAC
逻辑侧工作电流	1A
逻辑侧供电指示	3mm绿色LED
逻辑侧接线	直插式端子/10PIN DIN接口
现场侧电压	24V~230V
现场侧电流 (Max)	10A
现场侧接线	直插式端子
端子压接面积	0.02~1.5mm <sup>2</sup>
功耗	8W
逻辑侧与现场侧隔离电压	2KV eff
工作温度	-20°C ~ +55°C
储存温度	-40°C ~ +70°C

继电器参数		
输入	额定电压	24VDC
	动作/释放电压	16.8/2.4V
	功率	500mW
	额定线圈电流	16.7mA
输出	线圈电阻	1440Ω ± 10%
	最大切换电压	250VAC
	持续电流	12A
	触点材料	AgNi 90/10
	机械寿命(动作次数)	AC线圈10x10 <sup>6</sup> /DC线圈30x10 <sup>6</sup>
相应时间/释放时间	7ms/3ms	

订货信息				
通道	订货型号	描述	尺寸(长×宽×高)mm	标准包装
2	SMD-2DO-1CO-DRY-T/T 24VDC	2路1开1闭	40×79×60	1
3	SMD-3DO-1CO-DRY-T/T 24VDC	3路1开1闭	55×79×60	1
4	SMD-4DO-1CO-DRY-T/T 24VDC	4路1开1闭	70×79×60	1
5	SMD-5DO-1CO-DRY-T/T 24VDC	5路1开1闭	85×79×60	1
6	SMD-6DO-1CO-DRY-T/T 24VDC	6路1开1闭	100×79×60	1
8	SMD-8DO-1CO-DRY-FT/T 24VDC	8路1开1闭 10位直插式端子、10芯DIN接口(接线可选其一)	130×79×60	1
10	SMD-10DO-1CO-DRY-T/T 24VDC	10路1开1闭	160×79×60	1
12	SMD-12DO-1CO-DRY-T/T 24VDC	12路1开1闭	190×79×60	1
16	SMD-16DO-1CO-DRY-FT/T 24VDC	16路1开1闭 10位直插式端子、20芯DIN接口(接线可选其一)	250×79×60	1

## 接线示意图

十位数或百位数代表第n路继电器

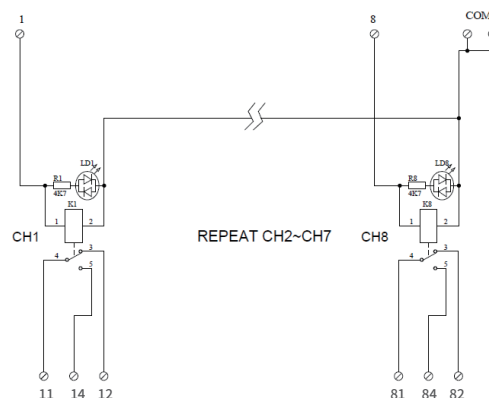
个位数代表触点类型端子

例如:

11 代表第1个继电器公共端-绿色端子

14 代表第1个继电器常开-橙色端子

12 代表第1个继电器常闭-黄色端子





SMD-8DO-2CO-DRY-T/T 220VAC

### 适用系统

标准继电器端子板适用于任何型号的系统及PLC。

### 特性

1. 2、3、4、5、6、8、10、12、16 通道继电器隔离输出
2. 支持TS35导轨安装
3. 非常紧凑
4. PNP/NPN通用
5. 线圈续流二极管(可选)
6. 负载可选压敏电阻

输出参数	
逻辑侧工作电压	220VAC
逻辑侧工作电流	1A
逻辑侧供电指示	3mm绿色LED
逻辑侧接线	直插式端子
现场侧电压	24V~230V
现场侧电流 (Max)	8A
现场侧接线	直插式端子
端子压接面积	0.02~1.5mm <sup>2</sup>
功耗	7.2VA
逻辑侧与现场侧隔离电压	2KV eff
工作温度	-20°C ~ +55°C
储存温度	-40°C ~ +70°C

继电器参数		
输入	额定电压	220VAC
	动作/释放电压	66V/176V
	功率	0.9VA
	额定线圈电流	4.1mA
输出	线圈电阻	21530Ω±10%
	最大切换电压	250VAC
	持续电流	8A
	触点材料	AgNi 90/10
	机械寿命 (动作次数)	AC线圈10×10 <sup>6</sup> /DC线圈30×10 <sup>6</sup>
	相应时间/释放时间	7ms/3ms

### 订货信息

通道	订货型号	描述	尺寸(长×宽×高) mm	标准包装
2	SMD-2DO-2CO-DRY-T/T 220VAC	2路2开2闭	40×79×60	1
3	SMD-3DO-2CO-DRY-T/T 220VAC	3路2开2闭	55×79×60	1
4	SMD-4DO-2CO-DRY-T/T 220VAC	4路2开2闭	70×79×60	1
5	SMD-5DO-2CO-DRY-T/T 220VAC	5路2开2闭	85×79×60	1
6	SMD-6DO-2CO-DRY-T/T 220VAC	6路2开2闭	100×79×60	1
8	SMD-8DO-2CO-DRY-T/T 220VAC	8路2开2闭	130×79×60	1
10	SMD-10DO-2CO-DRY-T/T 220VAC	10路2开2闭	160×79×60	1
12	SMD-12DO-2CO-DRY-T/T 220VAC	12路2开2闭	190×79×60	1
16	SMD-16DO-2CO-DRY-T/T 220VAC	16路2开2闭	250×79×60	1

### 接线示意图

个位数代表触点类型 1公共端 4常开点 2常闭点

十位数代表第几付触点 1第1付 2第2付

百位数或千位数代表第几个继电器

例如:

1611 代表第16个继电器第1付触点公共端--绿色端子

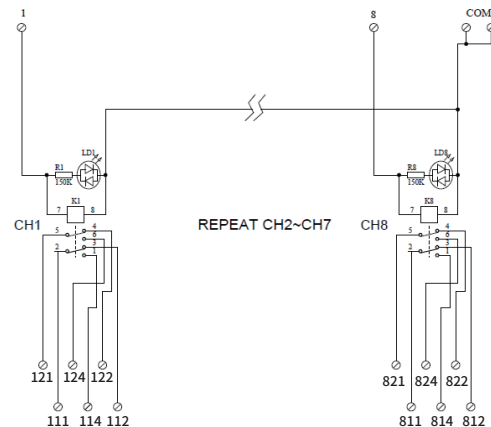
1614 代表第16个继电器第1付触点常开点--橙色端子

1612 代表第16个继电器第1付触点常闭点--黄色端子

1621 代表第16个继电器第2付触点公共端--绿色端子

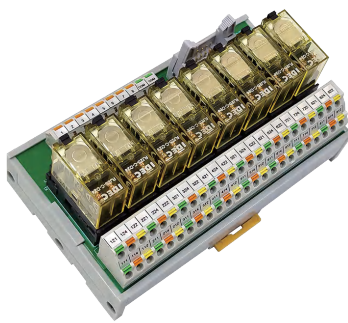
1624 代表第16个继电器第2付触点常开点--橙色端子

1622 代表第16个继电器第2付触点常闭点--黄色端子





SMD-8DO-2CO-DRY-T/T



SMD-8DO-2CO-DRY-FT/T

## 适用系统

标准继电器端子板适用于任何型号的系统及PLC。

## 特性

1. 2、3、4、5、6、8、10、12、16 通道继电器隔离输出
2. 支持TS35导轨安装
3. 非常紧凑
4. PNP/NPN通用
5. 续流二极管 (可选)
6. 负载可选压敏电阻

输出参数	
逻辑侧工作电压	24VDC/24VAC
逻辑侧工作电流	1A
逻辑侧供电指示	3mm绿色LED
逻辑侧接线	直插式端子/10PIN DIN接口
现场侧电压	24V~230V
现场侧电流 (Max)	8A
现场侧接线	直插式端子
端子压接面积	0.02~1.5mm <sup>2</sup>
功耗	4W
逻辑侧与现场侧隔离电压	2KV eff
工作温度	-20℃ ~ +55℃
储存温度	-40℃ ~ +70℃

继电器参数		
输入	额定电压	24VDC
	动作/释放电压	16.8/2.4V
	功率	500mW
	额定线圈电流	16.7mA
输出	线圈电阻	1440Ω ± 10%
	最大切换电压	250VAC
	持续电流	8A
	触点材料	AgNi 90/10
	机械寿命 (动作次数)	AC线圈10×10 <sup>6</sup> /DC线圈30×10 <sup>6</sup>
	相应时间/释放时间	7ms/3ms

## 订货信息

通道	订货型号	描述	尺寸(长×宽×高) mm	标准包装
2	SMD-2DO-2CO-DRY-T/T 24VDC	2路2开2闭	40×79×60	1
3	SMD-3DO-2CO-DRY-T/T 24VDC	3路2开2闭	55×79×60	1
4	SMD-4DO-2CO-DRY-T/T 24VDC	4路2开2闭	70×79×60	1
5	SMD-5DO-2CO-DRY-T/T 24VDC	5路2开2闭	85×79×60	1
6	SMD-6DO-2CO-DRY-T/T 24VDC	6路2开2闭	100×79×60	1
8	SMD-8DO-2CO-DRY-FT/T 24VDC	8路2开2闭 10位直插式端子、10芯DIN接口(接线可选其一)	130×79×60	1
10	SMD-10DO-2CO-DRY-T/T 24VDC	10路2开2闭	160×79×60	1
12	SMD-12DO-2CO-DRY-T/T 24VDC	12路2开2闭	190×79×60	1
16	SMD-16DO-2CO-DRY-F/T 24VDC	16路2开2闭 10位直插式端子、20芯DIN接口(接线可选其一)	250×79×60	1

## 接线示意图

个位数代表触点类型 1公共端 4常开点 2常闭点

十位数代表第几付触点 1第1付 2第2付

百位数或千位数代表第几个继电器

例如:

1611 代表第16个继电器第1付触点公共端--绿色端子

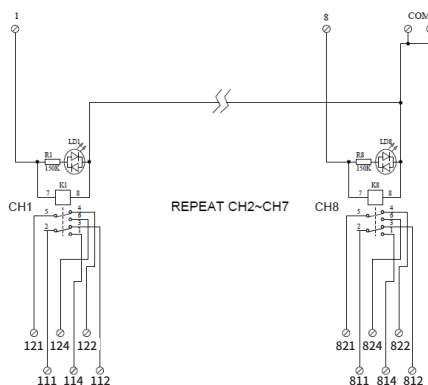
1614 代表第16个继电器第1付触点常开点--橙色端子

1612 代表第16个继电器第1付触点常闭点--黄色端子

1621 代表第16个继电器第2付触点公共端--绿色端子

1624 代表第16个继电器第2付触点常开点--橙色端子

1622 代表第16个继电器第2付触点常闭点--黄色端子





SMD-3DO-4CO-DRY-T/T

### 适用系统

标准4CO继电器端子板  
适用于任何型号的系统及PLC。

### 特性

1. 2, 3, 4, 8通道4CO继电器  
隔离输出
2. 支持TS35导轨安装
3. 非常紧凑

输出参数	
逻辑侧工作电压	12VDC/24VDC/48VDC/110VDC/110VAC/220VAC(可选)
逻辑侧工作电流(总最大)	1A
逻辑侧供电指示	绿色LED
续流二极管	可选
逻辑侧接线	PCB弹片端子
现场侧电压	5V~230V
现场侧电流单触点电流(Max.)	5A
现场侧接线	PCB弹片端子
继电器	4CO
逻辑侧与现场侧隔离电压	2KV eff
工作温度	-20℃ ~ +55℃
储存温度	-40℃ ~ +70℃

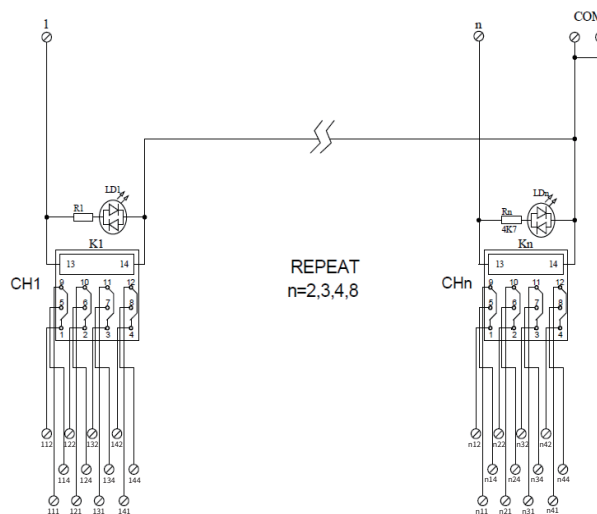
订货信息				
通道	订货型号	描述	尺寸(长×宽×高)mm	标准包装
2	SMD-2DO-4CO-DRY-T/T	2路4开4闭	52×79×73	1
3	SMD-3DO-4CO-DRY-T/T	3路4开4闭	75×79×73	1
4	SMD-4DO-4CO-DRY-T/T	4路4开4闭	97×79×73	1
5	SMD-8DO-4CO-DRY-T/T	8路4开4闭	186×79×73	1

## 接线示意图

个位数代表触点类型 1公共端 4常开点 2常闭点  
十位数代表第几付触点 1第1付 2第2付 3第3付 4第4付  
百位数或千位数代表第几个继电器

例如:

- 111 代表第1个继电器第1付触点公共端--绿色端子
- 112 代表第1个继电器第1付触点常闭点--黄色端子
- 114 代表第1个继电器第1付触点常开点--橙色端子
- 121 代表第1个继电器第2付触点公共端--绿色端子
- 122 代表第1个继电器第2付触点常闭点--黄色端子
- 124 代表第1个继电器第2付触点常开点--橙色端子
- 131 代表第1个继电器第3付触点公共端--绿色端子
- 132 代表第1个继电器第3付触点常闭点--黄色端子
- 134 代表第1个继电器第3付触点常开点--橙色端子
- 141 代表第1个继电器第4付触点公共端--绿色端子
- 142 代表第1个继电器第4付触点常闭点--黄色端子
- 144 代表第1个继电器第4付触点常开点--橙色端子





SMD-8PD-TT



SMD-10PD-TT

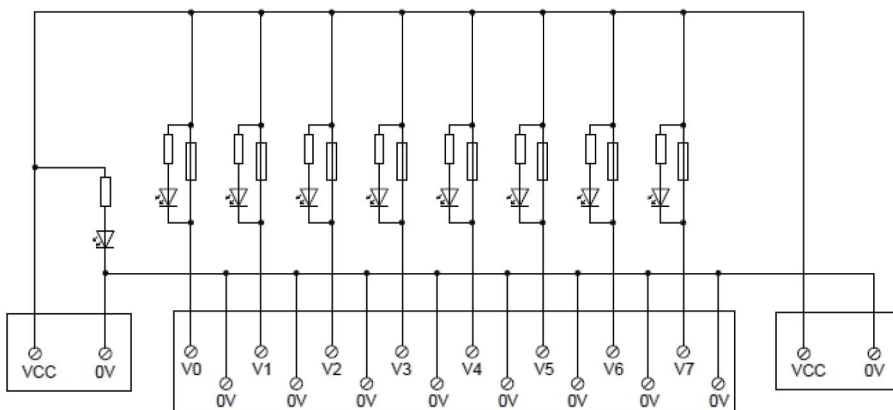
### 特性

1. 电源分配一进八出
2. 每路带保险丝
3. 每路带有LED电源显示, 正常工作不亮灯, 保险丝烧断亮红灯
4. 采用红黑端子, 区别正负极电源

技术参数	
额定电压	16V-33V
进线额定总电流	17.5A
每路输出电流	<10A
工作温度	-20℃ ~ +55℃
储存温度	-40℃ ~ +70℃

订货信息		
订货型号	(长×宽×高) mm	标准包装
SMD-8PD-TT	74×58×40	1
SMD-10PD-TT	89×58×50	1

### 接线示意图





SMD-DF2-1/8-TT

## 特性

1. 尺寸紧凑。
2. 直插接线, 接线方便。
3. 外观美观。
4. 端子采用红、黑二种颜色  
正负极接线清晰
5. 可选1进20出、1进16出、  
1进12出、1进8出

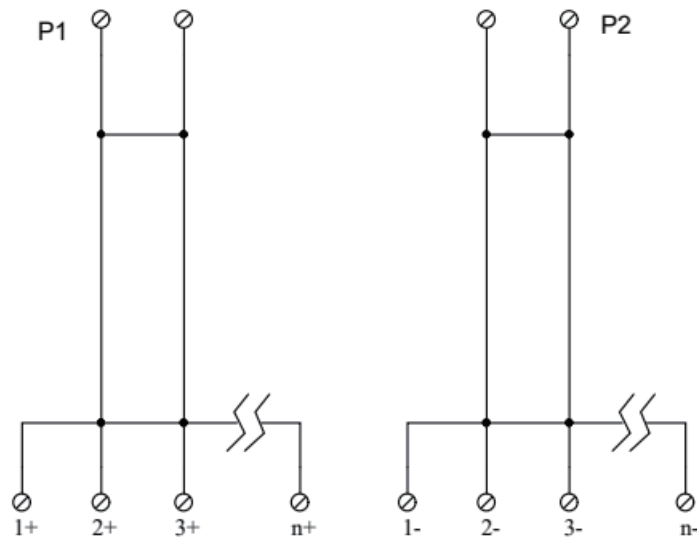
## 技术参数

额定电压	24VDC
额定电流	输入2X17.5A 每路<10A
适合电线	1.5mm <sup>2</sup> /AWG16
工作温度	-20℃ ~ +55℃
储存温度	-40℃ ~ +70℃

## 订货信息

订货型号	(长×宽×高) mm	标准包装
SMD-DF2-1/8-TT	60×79×32	1
SMD-DF2-1/12-TT	60×79×32	1
SMD-DF2-1/16-TT	60×79×32	1
SMD-DF2-1/20-TT	60×79×32	1

## 接线示意图





### 特性

1. 三相电源分配, 1进4出
2. 尺寸紧凑。
3. 直插接线, 接线方便。
4. 外观美观。
5. U、V、W采用黄绿红三种端子颜色, 接线清晰

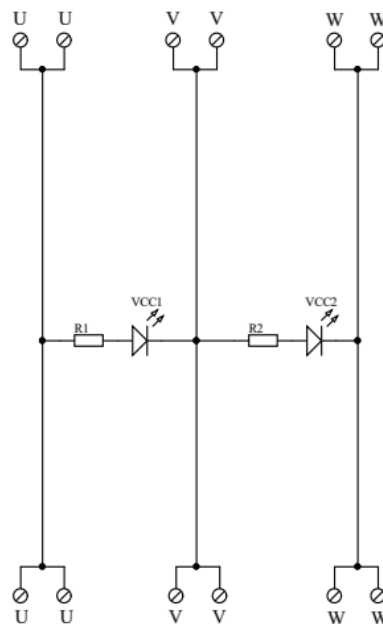
### 技术参数

额定电压	24VDC
额定电流	输入2X17.5A 每路<10A
适合电线	1.5mm <sup>2</sup> /AWG16
工作温度	-20℃ ~ +55℃
储存温度	-40℃ ~ +70℃

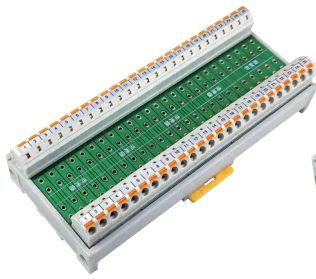
### 订货信息

订货型号	(长×宽×高) mm	标准包装
SMD-DF3-1/4-TT	39×58×39	1

### 接线示意图







SMD-D25-1-TT



SMD-D40-2-TT



SMD-D45-3-TT

### 特性

1. 共用端配线效率大幅提高
2. 完全代替普通接线端子台
3. 小型化设计、使配线箱更整洁
4. 直插式接线端子
5. 端子接线一一对应

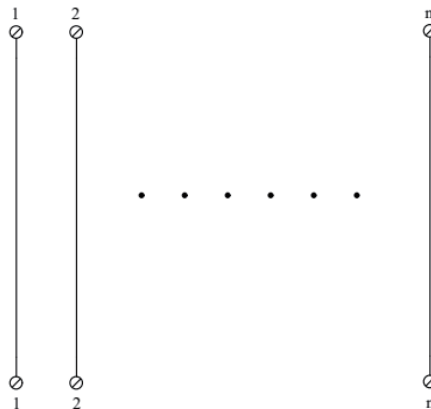
### 技术参数

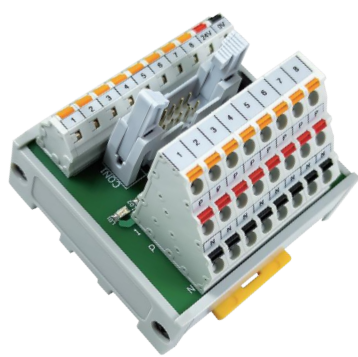
额定电压	24VDC
额定电流	17.5A
适合电线	1.5mm <sup>2</sup> /AWG16
工作温度	-20℃ ~ +55℃
储存温度	-40℃ ~ +70℃

### 订货信息

订货型号	描述	(长×宽×高) mm	标准包装
SMD-D05-1-TT	单层端子 5通道	39×58×32	1
SMD-D10-1-TT	单层端子 10通道	39×58×39	1
SMD-D15-1-TT	单层端子 15通道	54×58×32	1
SMD-D20-1-TT	单层端子 20通道	104×58×32	1
SMD-D25-1-TT	单层端子 25通道	129×58×32	1
SMD-D10-2-TT	双层端子 10通道	39×58×32	1
SMD-D20-2-TT	双层端子 20通道	39×58×39	1
SMD-D30-2-TT	双层端子 30通道	79×58×39	1
SMD-D40-2-TT	双层端子 40通道	104×58×39	1
SMD-D50-2-TT	双层端子 50通道	129×58×39	1
SMD-D15-3-TT	三层端子 15通道	79×58×32	1
SMD-D30-3-TT	三层端子 30通道	54×58×48	1
SMD-D45-3-TT	三层端子 45通道	79×58×48	1
SMD-D60-3-TT	三层端子 60通道	104×58×48	1
SMD-D75-3-TT	三层端子 75通道	129×58×48	1

### 接线示意图

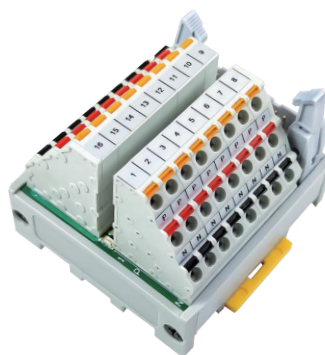




SMD-C08-FT/T



SMD-C12-FT-T



SMD-C16-FT-T

### 特性

1. 尺寸紧凑。
2. 直插接线，接线方便。
3. 外观美观。
4. NPN和PNP通用跳线选择

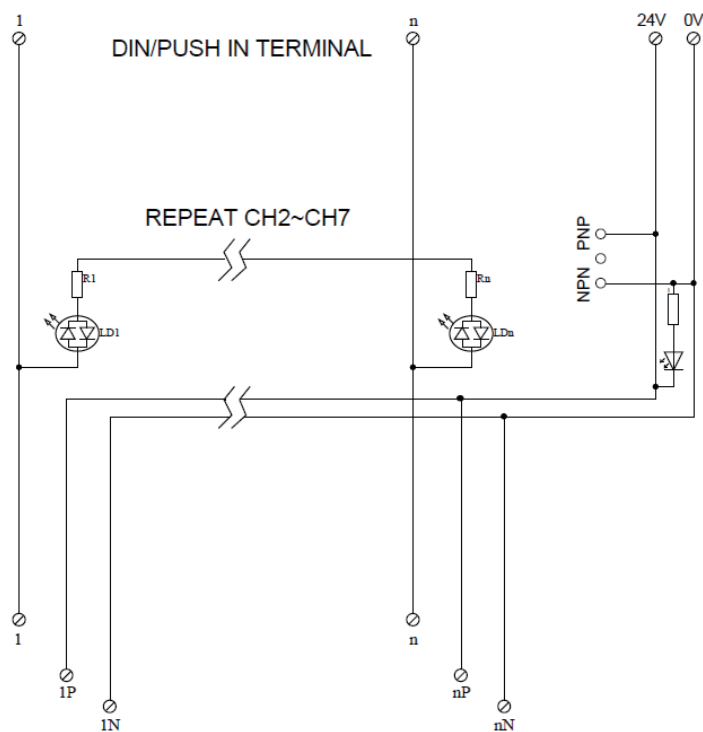
### 技术参数

额定电压	24VDC
额定电流	1A
适合电线	1.5mm <sup>2</sup> /AWG16
工作温度	-20°C~+55°C
储存温度	-40°C~+70°C

### 订货信息

订货型号	逻辑侧接线	现场侧接线	尺寸(长×宽×高)mm	圆线电缆(A) 订货规格	扁平线电缆(B) 订货规格	电缆长度(M)
SMD-C08-FT/T	10芯牛角直插式端子	直插式端子	59×58×47.5	SMD-F10/E0508-AXXM-8	SMD-F10/F10-BXXM	XX=01M~20M
SMD-C12-FT/T	20芯牛角直插式端子	直插式端子	79×58×47.5	SMD-F20/E0508-AXXM-12	SMD-F20/F20-BXXM	XX=01M~20M
SMD-C16-FT	20芯DIN接口	直插式端子	59×58×47.5	SMD-F20/E0508-AXXM-16	SMD-F20/F20-BXXM	XX=01M~20M

### 接线示意图





SMD-F40-T

### 特性

1. 用于连接控制器与现场I/O  
直插式端子连接
2. 10,14,16,20,26,30,34,40,50,60,64  
通道多种选择
3. TS35导轨安装

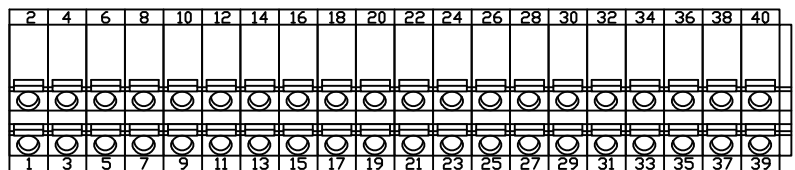
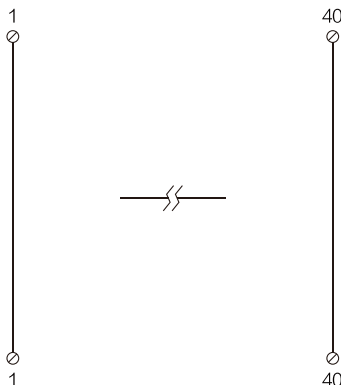
### 技术参数

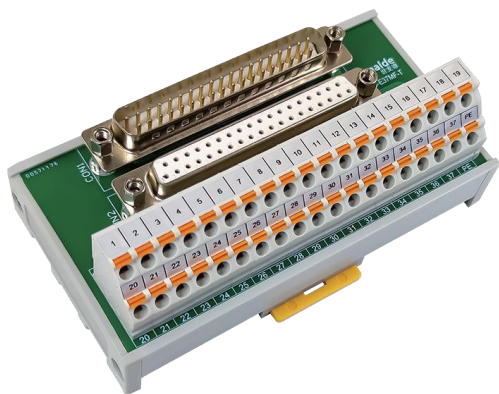
额定电压	24VDC
额定电流 (MAX每路)	3A
适合电线	1.5mm <sup>2</sup> /AWG16
工作温度	-20℃ ~ +55℃
储存温度	-40℃ ~ +70℃

### 订货信息

订货型号	芯数	接线方式	(长×宽×高) mm	圆线电缆 (A) 订货规格	扁平线电缆 (B) 订货规格	电缆长度 (M)
SMD-F10-T	10	直插式	39×58×47	SMD-F10/F10-AXXM	SMD-F10/F10-BXXM	XX=01M~20M
SMD-F14-T	14	直插式	44×58×47	SMD-F14/F14-AXXM	SMD-F14/F14-BXXM	XX=01M~20M
SMD-F16-T	16	直插式	49×58×47	SMD-F16/F16-AXXM	SMD-F16/F16-BXXM	XX=01M~20M
SMD-F20-T	20	直插式	59×58×47	SMD-F20/F20-AXXM	<b>SMD-F20/F20-BXXM</b>	XX=01M~20M
SMD-F26-T	26	直插式	74×58×47	SMD-F26/F26-AXXM	<b>SMD-F26/F26-BXXM</b>	XX=01M~20M
SMD-F30-T	30	直插式	84×58×47	SMD-F30/F30-AXXM	SMD-F30/F30-BXXM	XX=01M~20M
SMD-F34-T	34	直插式	94×58×47	SMD-F34/F34-AXXM	SMD-F34/F34-BXXM	XX=01M~20M
SMD-F40-T	40	直插式	109×58×47	SMD-F40/F40-AXXM	SMD-F40/F40-BXXM	XX=01M~20M
SMD-F50-T	50	直插式	94×58×47	SMD-F50/F50-AXXM	SMD-F50/F50-BXXM	XX=01M~20M
SMD-F60-T	60	直插式	109×58×47	SMD-F60/F60-AXXM	SMD-F60/F60-BXXM	XX=01M~20M
SMD-F64-T	64	直插式	119×58×47	SMD-F64/F64-AXXM	SMD-F64/F64-BXXM	XX=01M~20M

### 接线示意图





SMD-E30MF-T

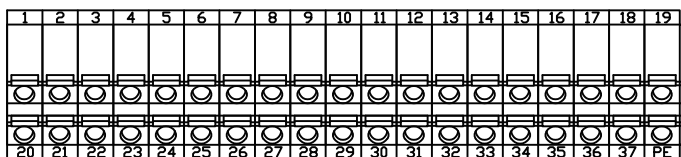
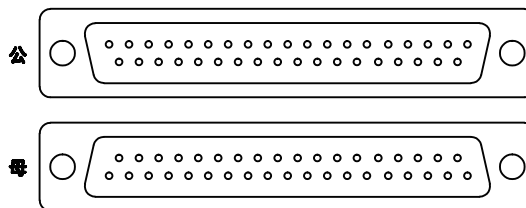
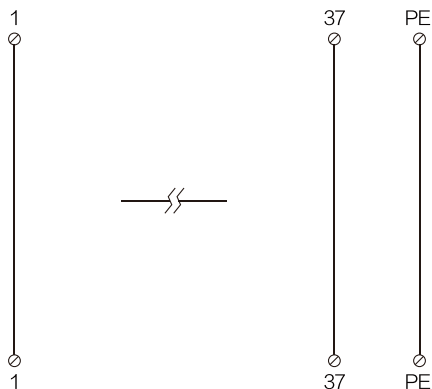
### 特性

1. 本产品为9P, 15P, 25P, 37P, 44P, 50P针型D-SUB连接器对应 9P, 15P, 25P, 37P, 44P, 50P端子连接
2. 非常紧凑设计
3. 直插式端子
4. 公插座和母插座兼用

技术参数	
额定电压	24VDC
额定电流	1A
适合电线	26~12AWG
工作温度	-20℃ ~ +55℃
储存温度	-40℃ ~ +70℃

订货信息							
订货型号	芯数	接线方式	(长×宽×高)mm	标准方式	电缆订货规格(孔对孔)	电缆订货规格(孔对针)	电缆长度(M)
SMD-E09MF-T	9	直插式	39×58×40	1	SMD-E09F/E09F-AXXM	SMD-E09F/E09M-AXXM	XX=01M~10M
SMD-E15MF-T	15	直插式	59×58×40	1	SMD-E15F/E15F-AXXM	SMD-E15F/E15M-AXXM	XX=01M~10M
SMD-E25MF-T	25	直插式	79×58×40	1	SMD-E25F/E25F-AXXM	SMD-E25F/E25M-AXXM	XX=01M~10M
SMD-E37MF-T	37	直插式	104×58×40	1	SMD-E37F/E37F-AXXM	SMD-E37F/E37M-AXXM	XX=01M~10M
SMD-E44MF-T	44	直插式	119×58×40	1	SMD-E44F/E44F-AXXM	SMD-E44F/E44M-BXXM	XX=01M~10M
SMD-E50MF-T	50	直插式	134×58×40	1	SMD-E50F/E50F-AXXM	SMD-E50F/E50M-AXXM	XX=01M~10M

### 接线示意图





扫码了解更多



苏州世麦德电气有限公司

地址: 江苏省苏州市虎丘区滨河路625号创业大厦4栋209

手机: 13625289878

电话: +0512-68051595 / 0512-68183858

传真: +0512-67234909

邮箱: lxy78111@163.com

网址: www.smaide.com

版本号: Smaide/20230426

如遇产品设计、规格、参数变更,均以我司提供的最新数据为准,届时恕不另行通知。