

直插式继电器模组

苏州世麦德电气有限公司

公司简介

苏州世麦德电气有限公司成立于2011年，是电气联接技术产品领域的专业制造商。公司10余年专注于控制柜内PLC系统快速接线模组及省配线解决方案。公司拥有一支二十余年电气联接行业的技术开发团队，熟练掌握国内外大中小型PLC的接线定义，并积极和国内外大中医院校如苏州大学、浙江大学、南京航空航天大学紧密联络和深度技术合作。公司作为苏州市电子制程业商会监事长单位，重视产品的电子制程流程，以确保稳定可靠的产品质量，同时作为行业的排头兵积极参与电联接、电子产品领域的通用规范和标准制定。公司产品先后通过欧盟CE，ROHS等认证，公司通过ISO9001国际质量体系认证、ISO14001国际环境体系认证。

产品配套于自动化非标设备，石化DCS过程控制，PLC控制柜OEM厂商，数控机床，机器人，SMT设备，电梯自动控制，通信设备，高铁信号控制，医疗生物设备，如华为、苹果自动化非标设备，西门子PLC，商飞智能传感项目等，公司将积极进行管理创新、科技创新，以优良的产品和粘性的服务满足广大客户的需求。为所有常见的PLC制造商和设备/控制柜OEM厂家提供联接解决方案。

公司凭借良好的商业信誉，稳定可靠的产品质量、专业化的技术服务及快速及时的供货，为客户解决了很多不必要的麻烦，为用户提供完整的产品配套服务、良好的技术支持及解决方案。公司将一如继往地进行管理创新、科技创新，积极探索并创建自有的企业文化，以优良的产品和优质的服务满足广大用户的需求。我们以专业技术与快速配合，为合作企业的产品升级换代提供可利用的价值。

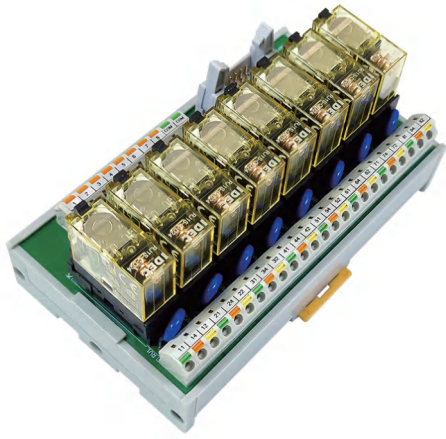
自主产品有：继电器模组，I/O端子台，光耦模组，固态继电器模组，晶体管放大模组，可控硅模组，高压干簧继电器模组，差分集电极互转模组，分线盒，航空传感器接线盒，继电器，接线端子，端子台及相应控制连接线。

产品优势



目录

公司简介	A01
公司目录	A02
直插式继电器模组SMD-08DO-1CO-DRY-FT/T-DC24V	A03
直插式继电器模组SMD-08DO-1CO-DRY-T/T-AC220V	A04
直插式继电器模组SMD-08DO-2CO-DRY-FT/T-DC24V	A05
直插式继电器模组SMD-08DO-2CO-DRY-T/T-AC220V	A06
直插式继电器模组SMD-08DO-1NO-DRY-F-TT	A07
直插式继电器模组SMD-08DO-1NO-DRY-TT	A08
直插式继电器模组SMD-08DO-1NO-DRY-FT	A09
DIN接口端子台SMD-F40-T	A10
DIN接口端子模组SMD-E37MF-T	A11
8路1CO超薄型继电器模组SMD-SR8DO-NP-1CO-TT	A12
16路1CO超薄型继电器模组SMD-SR8DO-NP-1CO-FT	A13
直插式公用端子台SMD-D40-3-TT	A14
直插式电源分配端子台SMD-DF2-1/8-TT	A15
直插式电源分配端子台SMD-DF3-1/4-TT	A16



适用系统

标准继电器端子板适用于任何型号的系统及PLC。

特性

- 1.8通道继电器隔离输出
- 2.支持TS35导轨安装
- 3.非常紧凑
- 4.PNP/NPN通用
- 5.续流二极管(可选)

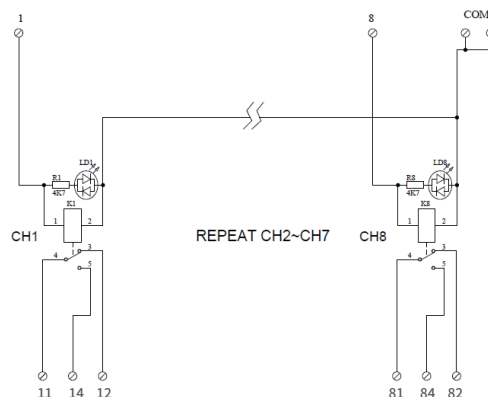
输出参数	
逻辑侧工作电压	24VDC
逻辑侧工作电流	1A
逻辑侧供电指示	3mm绿色LED
逻辑侧接线	PCB直插端子/10PIN 牛角头
现场侧电压	24V~230V
现场侧电流 (Max)	10A
现场侧接线	PCB直插端子
端子压接面积	0.02~1.5mm ²
功耗	8W
逻辑侧与现场侧隔离电压	2KV eff
工作温度	-20℃ ~ +55℃
储存温度	-40℃ ~ +70℃

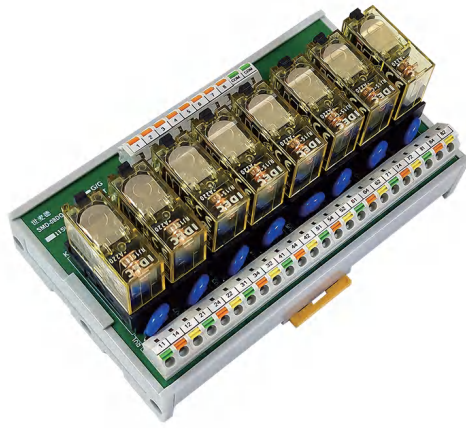
继电器参数		
输入	额定电压	24VDC
	动作/释放电压	16.8/2.4V
	功率	500mW
	额定线圈电流	16.7mA
输出	线圈电阻	1440Ω ± 10%
	最大切换电压	250VAC
	持续电流	12A
	触点材料	AgNi 90/10
	机械寿命 (动作次数)	AC线圈10x10 ⁶ /DC线圈30x10 ⁶
	相应时间/释放时间	7ms/3ms

订货信息				
通道	订货型号	描述	尺寸(长×宽×高)mm	标准包装
2	SMD-2DO-1CO-DRY-T/T 24VDC	2路1开1闭	40×79×60	1
3	SMD-3DO-1CO-DRY-T/T 24VDC	3路1开1闭	55×79×60	1
4	SMD-4DO-1CO-DRY-T/T 24VDC	4路1开1闭	70×79×60	1
5	SMD-5DO-1CO-DRY-T/T 24VDC	5路1开1闭	85×79×60	1
6	SMD-6DO-1CO-DRY-T/T 24VDC	6路1开1闭	100×79×60	1
8	SMD-8DO-1CO-DRY-FT/T 24VDC	8路1开1闭 牛角插座、直插式端子通用(接线可选其一)	130×79×60	1
10	SMD-10DO-1CO-DRY-T/T 24VDC	10路1开1闭	160×79×60	1
12	SMD-12DO-1CO-DRY-T/T 24VDC	12路1开1闭	190×79×60	1
16	SMD-16DO-1CO-DRY-FT/T 24VDC	16路1开1闭 牛角插座、直插式端子通用(接线可选其一)	250×79×60	1

接线示意图

个位数1代表公共端
个位数4代表常开
个位数2代表常闭





适用系统

标准继电器端子板适用于任何型号的系统及PLC。

特性

- 1.8通道继电器隔离输出
- 2.支持TS35导轨安装
- 3.非常紧凑
- 4.PNP/NPN通用
- 5.续流二极管(可选)

输出参数	
逻辑侧工作电压	220VAC
逻辑侧工作电流	1A
逻辑侧供电指示	3mm绿色LED
逻辑侧接线	PCB直插端子
现场侧电压	24V~230V
现场侧电流 (Max)	8A
现场侧接线	PCB直插端子
端子压接面积	0.02~1.5mm ²
功耗	7.2W
逻辑侧与现场侧隔离电压	2KV eff
工作温度	-20℃ ~ +55℃
储存温度	-40℃ ~ +70℃

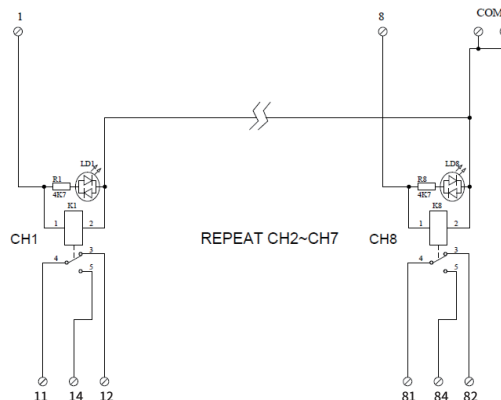
继电器参数		
输入	额定电压	220VAC
	动作/释放电压	66V/176V
	功率	0.9VA
	额定线圈电流	4.1mA
输出	线圈电阻	21530Ω±10%
	最大切换电压	250VAC
	持续电流	8A
	触点材料	AgNi 90/10
	机械寿命 (动作次数)	AC线圈10×10 ⁶ /DC线圈30×10 ⁶
	相应时间/释放时间	7ms/3ms

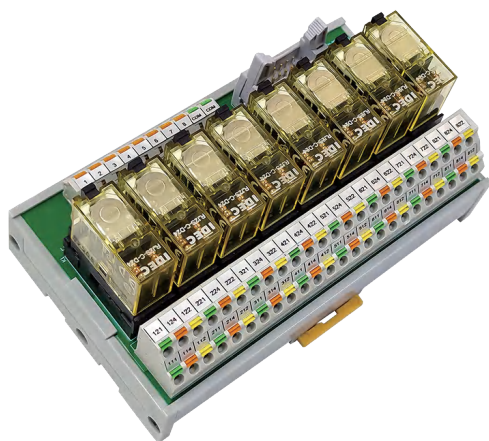
订货信息

通道	订货型号	描述	尺寸(长×宽×高) mm	标准包装
2	SMD-2DO-1CO-DRY-T/T 220VAC	2路1开1闭	40×79×60	1
3	SMD-3DO-1CO-DRY-T/T 220VAC	3路1开1闭	55×79×60	1
4	SMD-4DO-1CO-DRY-T/T 220VAC	4路1开1闭	70×79×60	1
5	SMD-5DO-1CO-DRY-T/T 220VAC	5路1开1闭	85×79×60	1
6	SMD-6DO-1CO-DRY-T/T 220VAC	6路1开1闭	100×79×60	1
8	SMD-8DO-1CO-DRY-T/T 220VAC	8路1开1闭	130×79×60	1
10	SMD-10DO-1CO-DRY-T/T 220VAC	10路1开1闭	160×79×60	1
12	SMD-12DO-1CO-DRY-T/T 220VAC	12路1开1闭	190×79×60	1
16	SMD-16DO-1CO-DRY-T/T 220VAC	16路1开1闭	250×79×60	1

接线示意图

个位数1代表公共端
个位数4代表常开
个位数2代表常闭





适用系统

标准继电器端子板适用于任何型号的系统及PLC。

特性

- 1.8通道继电器隔离输出
- 2.支持TS35导轨安装
- 3.非常紧凑
- 4.PNP/NPN通用
- 5.续流二极管(可选)

输出参数	
逻辑侧工作电压	24VDC
逻辑侧工作电流	1A
逻辑侧供电指示	3mm绿色LED
逻辑侧接线	PCB直插端子/10PIN 牛角头
现场侧电压	24V~230V
现场侧电流 (Max)	8A
现场侧接线	PCB直插端子
端子压接面积	0.02~1.5mm ²
功耗	4W
逻辑侧与现场侧隔离电压	2KV eff
工作温度	-20°C ~ +55°C
储存温度	-40°C ~ +70°C

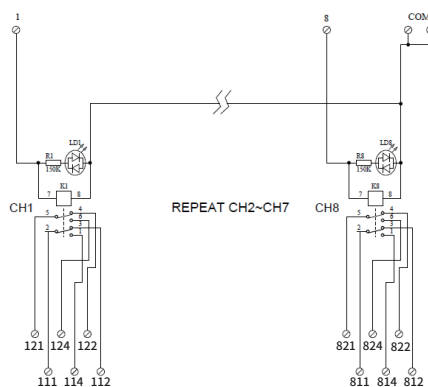
继电器参数		
输入	额定电压	24VDC
	动作/释放电压	16.8/2.4V
	功率	500mW
	额定线圈电流	16.7mA
输出	线圈电阻	1440Ω ± 10%
	最大切换电压	250VAC
	持续电流	8A
	触点材料	AgNi 90/10
	机械寿命 (动作次数)	AC线圈10×10 ⁶ /DC线圈30×10 ⁶
相应时间/释放时间	7ms/3ms	

订货信息

通道	订货型号	描述	尺寸(长×宽×高) mm	标准包装
2	SMD-2DO-2CO-DRY-T/T 24VDC	2路2开2闭	40×79×60	1
3	SMD-3DO-2CO-DRY-T/T 24VDC	3路2开2闭	55×79×60	1
4	SMD-4DO-2CO-DRY-T/T 24VDC	4路2开2闭	70×79×60	1
5	SMD-5DO-2CO-DRY-T/T 24VDC	5路2开2闭	85×79×60	1
6	SMD-6DO-2CO-DRY-T/T 24VDC	6路2开2闭	100×79×60	1
8	SMD-8DO-2CO-DRY-FT/T 24VDC	8路2开2闭 牛角插座、直插式端子通用(接线可选其一)	130×79×60	1
10	SMD-10DO-2CO-DRY-T/T 24VDC	10路2开2闭	160×79×60	1
12	SMD-12DO-2CO-DRY-T/T 24VDC	12路2开2闭	190×79×60	1
16	SMD-16DO-2CO-DRY-F/T 24VDC	16路2开2闭 牛角插座、直插式端子通用(接线可选其一)	250×79×60	1

接线示意图

个位数1代表公共端
个位数4代表常开
个位数2代表常闭





适用系统

标准继电器端子板适用于任何型号的系统及PLC。

特性

- 1.8通道继电器隔离输出
- 2.支持TS35导轨安装
- 3.非常紧凑
- 4.PNP/NPN通用

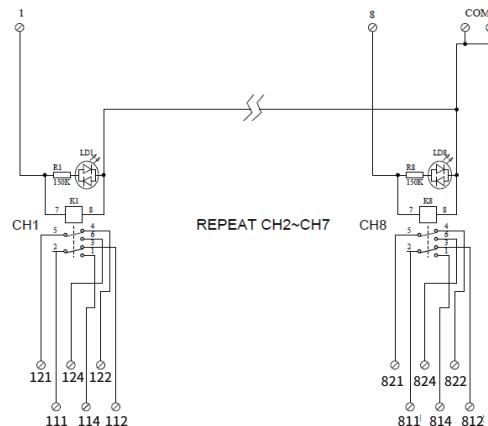
输出参数	
逻辑侧工作电压	220VAC
逻辑侧工作电流	1A
逻辑侧供电指示	3mm绿色LED
逻辑侧接线	PCB直插端子
现场侧电压	24V~230V
现场侧电流 (Max)	8A
现场侧接线	PCB直插端子
端子压接面积	0.02~1.5mm ²
功耗	7.2VA
逻辑侧与现场侧隔离电压	2KV eff
工作温度	-20℃ ~ +55℃
储存温度	-40℃ ~ +70℃

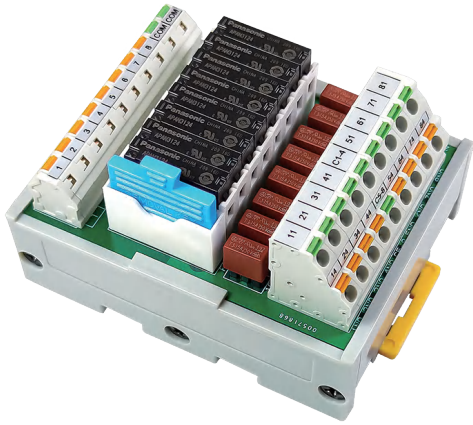
继电器参数		
输入	额定电压	220VAC
	动作/释放电压	66V/176V
	功率	0.9VA
	额定线圈电流	4.1mA
输出	线圈电阻	21530Ω±10%
	最大切换电压	250VAC
	持续电流	8A
	触点材料	AgNi 90/10
	机械寿命 (动作次数)	AC线圈10×10 ⁶ /DC线圈30×10 ⁶
	相应时间/释放时间	7ms/3ms

订货信息				
通道	订货型号	描述	尺寸(长×宽×高) mm	标准包装
2	SMD-2DO-2CO-DRY-T/T 220VAC	2路2开2闭	40×79×60	1
3	SMD-3DO-2CO-DRY-T/T 220VAC	3路2开2闭	55×79×60	1
4	SMD-4DO-2CO-DRY-T/T 220VAC	4路2开2闭	70×79×60	1
5	SMD-5DO-2CO-DRY-T/T 220VAC	5路2开2闭	85×79×60	1
6	SMD-6DO-2CO-DRY-T/T 220VAC	6路2开2闭	100×79×60	1
8	SMD-8DO-2CO-DRY-T/T 220VAC	8路2开2闭	130×79×60	1
10	SMD-10DO-2CO-DRY-T/T 220VAC	10路2开2闭	160×79×60	1
12	SMD-12DO-2CO-DRY-T/T 220VAC	12路2开2闭	190×79×60	1
16	SMD-16DO-2CO-DRY-T/T 220VAC	16路2开2闭	250×79×60	1

接线示意图

个位数1代表公共端
个位数4代表常开
个位数2代表常闭





适用系统

标准继电器端子板适用于任何型号的系统及PLC。

特性

1. 4、8、16通道1NO微型继电器隔离输出
2. 支持TS35导轨安装
3. 非常紧凑
4. PNP/NPN通用
5. 通道带保险丝
6. 微型继电器

输出参数	
逻辑侧工作电压	24VDC
逻辑侧工作电流	1A
逻辑侧供电指示	3mm绿色LED
逻辑侧接线	PCB直插端子
现场侧电压	5V~230V
现场侧电流 (Max)	5A
现场侧接线	PCB直插端子
通道保险丝	慢断3.15A
逻辑侧与现场侧隔离电压	2KV eff
工作温度	-20°C ~ +55°C
储存温度	-40°C ~ +70°C

继电器参数		
输入	额定电压	24VDC
	动作/释放电压	15.4/6.5V
	功率	180mW
	额定线圈电流	7.5mA
输出	线圈电阻	3200Ω±10%
	最大切换电压	250VAC
	持续电流	5A
	触点材料	Ag合金
	机械寿命 (动作次数)	2000万次以上
	相应时间/释放时间	10 / 5 ms以下

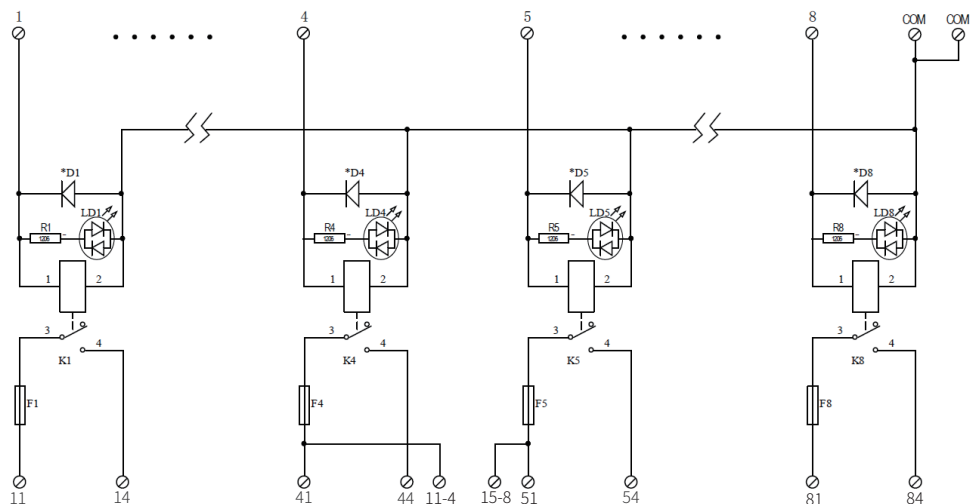
订货信息			
通道	订货型号	尺寸(长×宽×高) mm	标准包装
4	SMD-4DO-1NO-DRY-F-TT	45×79×55	1
8	SMD-8DO-1NO-DRY-F-TT	70×79×55	1
16	SMD-16DO-1NO-DRY-F-TT	130×79×55	1

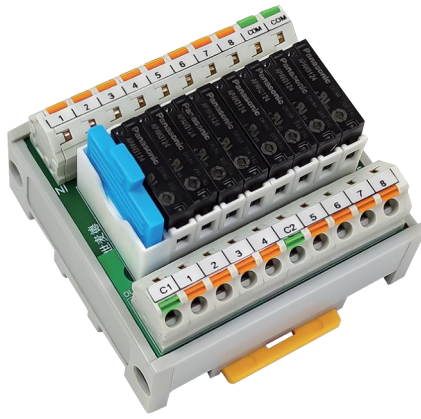
接线示意图

D续流二极管可选, 可根据客户要求焊接

个位说1代表公共端

个位数4代表常开





适用系统

标准继电器端子板适用于任何型号的系统及PLC。

特性

- 1.4、6、8、10、12、16通道
- 1NO微型继电器隔离输出
- 2.支持TS35导轨安装
- 3.非常紧凑
- 4.PNP/NPN通用
- 5.微型继电器

输出参数	
逻辑侧工作电压	24VDC
逻辑侧工作电流	1A
逻辑侧供电指示	3mm绿色LED
逻辑侧接线	直插式端子
现场侧电压	5V~230V
现场侧电流 (Max)	5A
现场侧接线	直插式端子
功耗	1W
逻辑侧与现场侧隔离电压	2KV eff
工作温度	-20°C ~ +55°C
储存温度	-40°C ~ +70°C

继电器参数		
输入	额定电压	24VDC
	动作/释放电压	15.4/6.5V
	功率	180mW
	额定线圈电流	7.5mA
输出	线圈电阻	3200Ω±10%
	最大切换电压	250VAC
	持续电流	5A
	触点材料	Ag合金
	机械寿命 (动作次数)	2000万次以上
	相应时间/释放时间	10 / 5 ms以下

订货信息

通道	订货型号	尺寸(长×宽×高) mm	标准包装
4	SMD-4DO-1NO-DRY-TT	39×58×44	1
6	SMD-6DO-1NO-DRY-TT	49×58×44	1
8	SMD-8DO-1NO-DRY-TT	59×58×44	1
10	SMD-10DO-1NO-DRY-TT	74×58×44	1
12	SMD-12DO-1NO-DRY-TT	84×58×44	1
16	SMD-16DO-1NO-DRY-TT	109×58×44	1

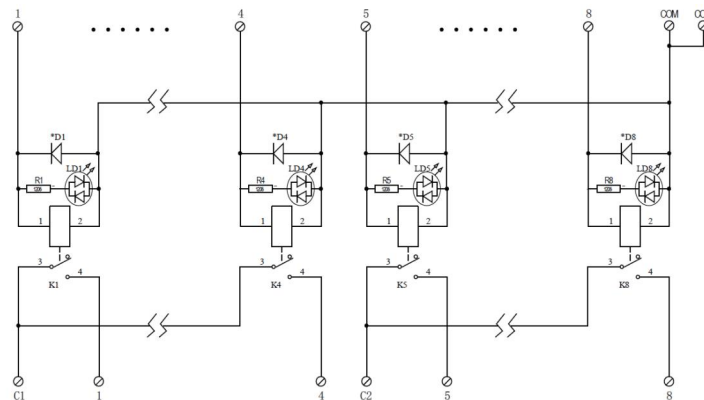
接线示意图

D续流二极管可选, 可根据客户要求焊接

个位数1代表公共端

个位数4代表常开

个位数2代表常闭





适用系统

标准继电器端子板适用于任何型号的系统及PLC。

特性

- 1.8、16、32通道1NO微型继电器隔离输出
- 2.支持TS35导轨安装
- 3.非常紧凑
- 4.PNP/NPN通用(32通道购买时需注明)
- 5.微型继电器

输出参数	
逻辑侧工作电压	24VDC
逻辑侧工作电流	1A
逻辑侧供电指示	3mm绿色LED
逻辑侧接线	牛角头
现场侧电压	5V~230V
现场侧电流 (Max)	5A
现场侧接线	直插式端子
功耗	1W
逻辑侧与现场侧隔离电压	2KV eff
工作温度	-20°C ~ +55°C
储存温度	-40°C ~ +70°C

继电器参数		
输入	额定电压	24VDC
	动作/释放电压	15.4/6.5V
	功率	180mW
	额定线圈电流	7.5mA
输出	线圈电阻	3200Ω±10%
	最大切换电压	250VAC
	持续电流	5A
	触点材料	Ag合金
	机械寿命 (动作次数)	2000万次以上
	相应时间/释放时间	10 / 5 ms以下

订货信息

通道	订货型号	尺寸(长×宽×高) mm	标准包装
8	SMD-8DO-1NO-DRY-FT	59×58×44	1
16	SMD-16DO-1NO-DRY-FT	99×58×44	1
32	SMD-32DO-1NO-DRY-FT	189×58×44	1

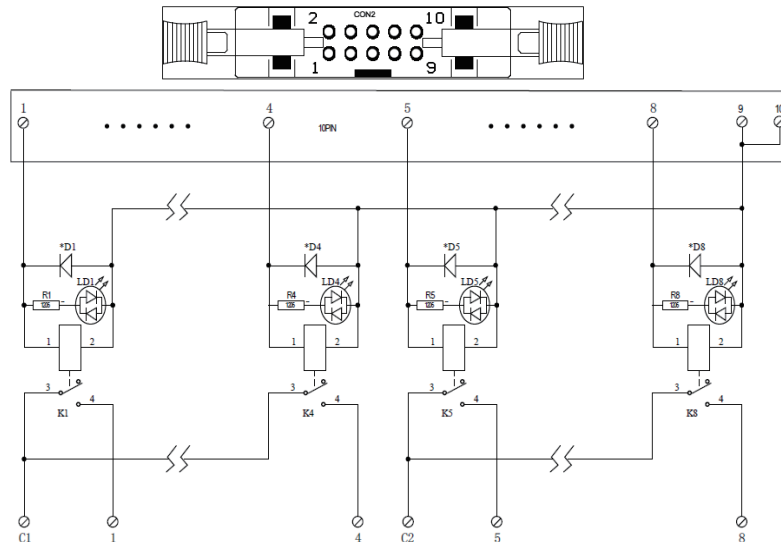
接线示意图

D续流二极管可选, 可根据客户要求焊接

个位数1代表公共端

个位数4代表常开

个位数2代表常闭





特性

1. 用于连接控制器与现场I/O
直插式端子连接
2. 10,14,16,20,26,30,34,40,50,60,64
通道多种选择
3. TS35导轨安装

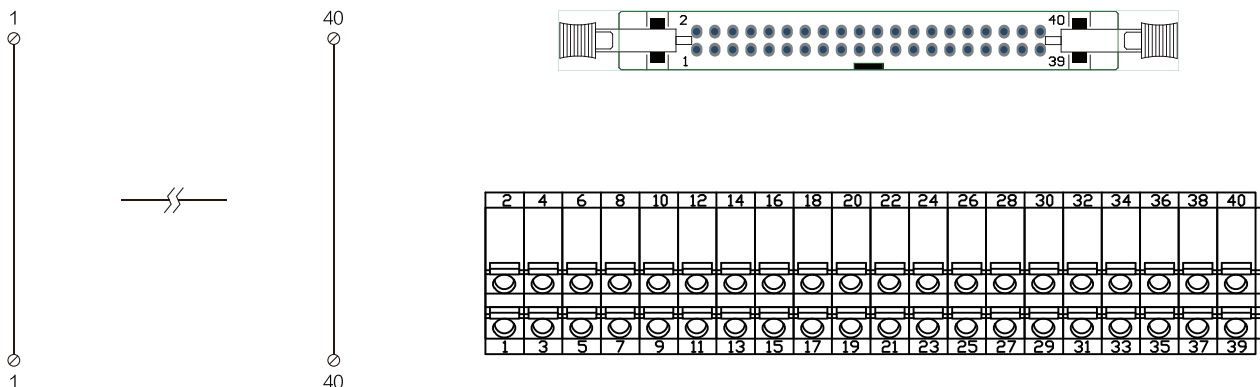
技术参数

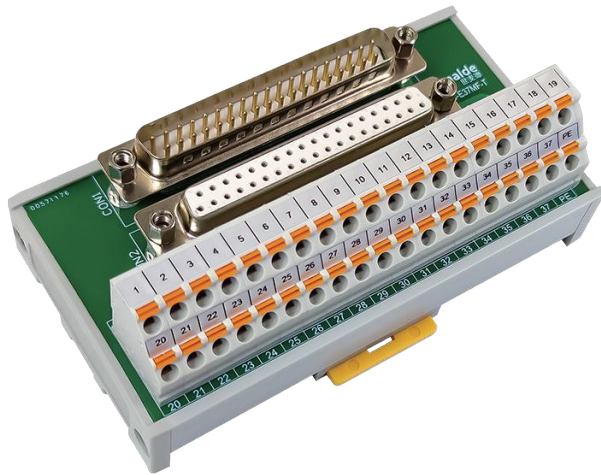
额定电压	24VDC
额定电流 (MAX每路)	3A
适合电线	1.5mm ² /AWG16
工作温度	-20℃ ~ +55℃
储存温度	-40℃ ~ +70℃

订货信息

订货型号	芯数	接线方式	(长×宽×高) mm	圆线电缆 (A) 订货规格	扁平线电缆 (B) 订货规格	电缆长度 (M)
SMD-F10-T	10	直插式	39×58×47	SMD-F10/F10-AXXM	SMD-F10/F10-BXXM	XX=01M~20M
SMD-F14-T	14	直插式	44×58×47	SMD-F14/F14-AXXM	SMD-F14/F14-BXXM	XX=01M~20M
SMD-F16-T	16	直插式	49×58×47	SMD-F16/F16-AXXM	SMD-F16/F16-BXXM	XX=01M~20M
SMD-F20-T	20	直插式	59×58×47	SMD-F20/F20-AXXM	SMD-F20/F20-BXXM	XX=01M~20M
SMD-F26-T	26	直插式	74×58×47	SMD-F26/F26-AXXM	SMD-F26/F26-BXXM	XX=01M~20M
SMD-F30-T	30	直插式	84×58×47	SMD-F30/F30-AXXM	SMD-F30/F30-BXXM	XX=01M~20M
SMD-F34-T	34	直插式	94×58×47	SMD-F34/F34-AXXM	SMD-F34/F34-BXXM	XX=01M~20M
SMD-F40-T	40	直插式	109×58×47	SMD-F40/F40-AXXM	SMD-F40/F40-BXXM	XX=01M~20M
SMD-F50-T	50	直插式	94×58×47	SMD-F50/F50-AXXM	SMD-F50/F50-BXXM	XX=01M~20M
SMD-F60-T	60	直插式	109×58×47	SMD-F60/F60-AXXM	SMD-F60/F60-BXXM	XX=01M~20M
SMD-F64-T	64	直插式	119×58×47	SMD-F64/F64-AXXM	SMD-F64/F64-BXXM	XX=01M~20M

接线示意图





特性

1. 本产品为9P, 15P, 25P, 37P, 44P, 50P针型D-SUB连接器对应9P, 15P, 25P, 37P, 44P, 50P端子连接
2. 非常紧凑设计
3. 直插式端子

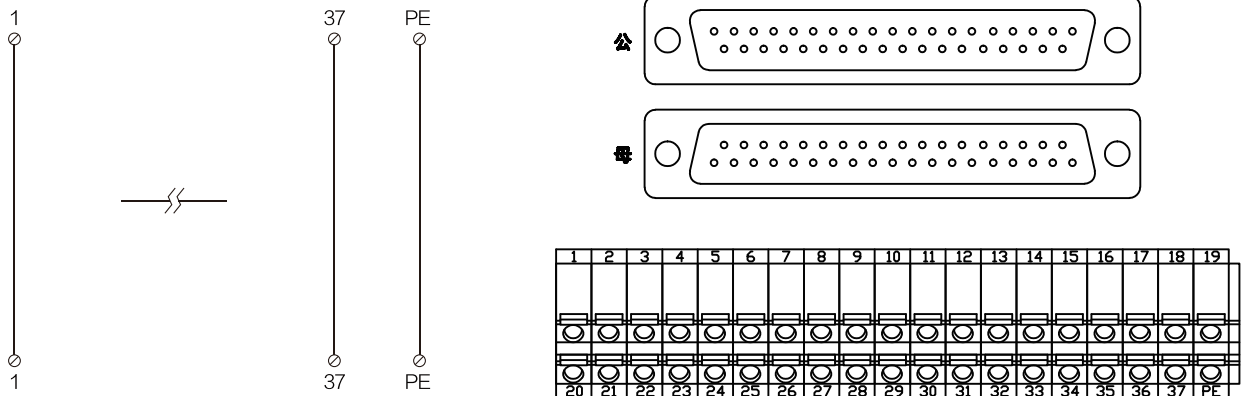
技术参数

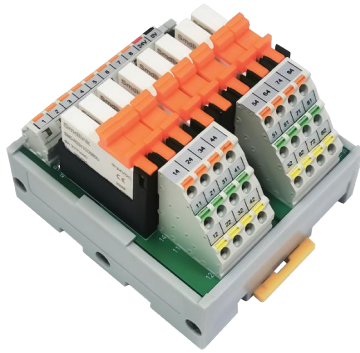
额定电压	24VDC
额定电流	1A
适合电线	26~12AWG
工作温度	-20℃ ~ +55℃
储存温度	-40℃ ~ +70℃

订货信息

订货型号	芯数	接线方式	(长×宽×高)mm	标准方式	电缆订货规格(孔对孔)	电缆订货规格(孔对针)	电缆长度(M)
SMD-E09MF-T	9	直插式	39×58×40	1	SMD-E09F/E09F-AXXM	SMD-E09F/E09M-AXXM	XX=01M~10M
SMD-E15MF-T	15	直插式	59×58×40	1	SMD-E15F/E15F-AXXM	SMD-E15F/E15M-AXXM	XX=01M~10M
SMD-E25MF-T	25	直插式	79×58×40	1	SMD-E25F/E25F-AXXM	SMD-E25F/E25M-AXXM	XX=01M~10M
SMD-E37MF-T	37	直插式	104×58×40	1	SMD-E37F/E37F-AXXM	SMD-E37F/E37M-AXXM	XX=01M~10M
SMD-E44MF-T	44	直插式	119×58×40	1	SMD-E44F/E44F-AXXM	SMD-E44F/E44M-BXXM	XX=01M~10M
SMD-E50MF-T	50	直插式	134×58×40	1	SMD-E50F/E50F-AXXM	SMD-E50F/E50M-AXXM	XX=01M~10M

接线示意图





适用系统

标准继电器端子板适用于任何型号的系统及PLC。

特性

1. 4、8、16通道继电器隔离输出
2. 支持TS35导轨安装
3. 非常紧凑
4. PNP/NPN通用
5. 微型继电器

输出参数	
逻辑侧工作电压	24VDC
逻辑侧工作电流	1A
逻辑侧供电指示	3mm绿色LED
逻辑侧接线	牛角插座或直插式端子
现场侧电压	5V~230V
现场侧电流 (Max)	6A
现场侧接线	直插式端子
端子压接面积	0.02~1.5mm ²
逻辑侧与现场侧隔离电压	2KV eff
工作温度	-20℃ ~ +55℃
储存温度	-40℃ ~ +70℃

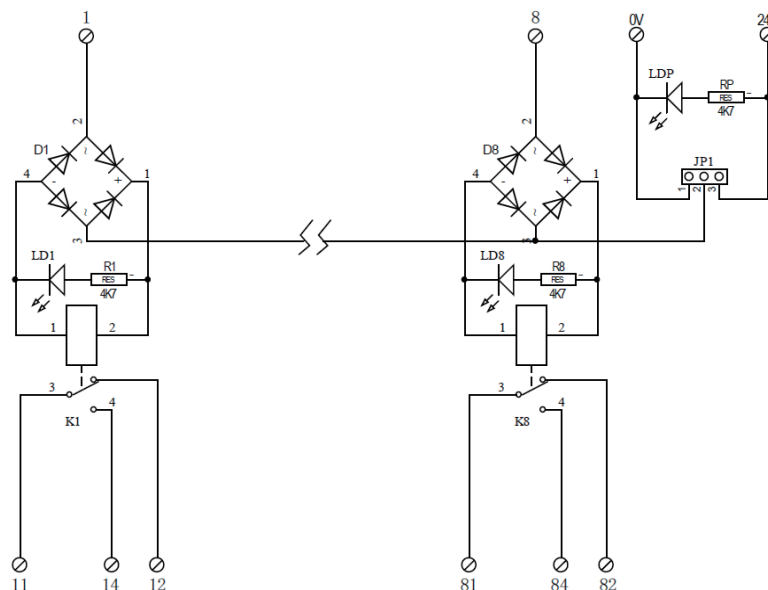
继电器参数		
输入	额定电压	24VDC
	动作/释放电压	15.4/6.5V
	功率	160mW
	额定线圈电流	6.6mA
输出	线圈电阻	3700Ω ± 10%
	最大切换电压	250Vac
	持续电流	6A
	触点材料	AgSnO ₂
	最大切换频率	6/1200 次/每分钟
	相应时间/释放时间	5 / 2.5 ms

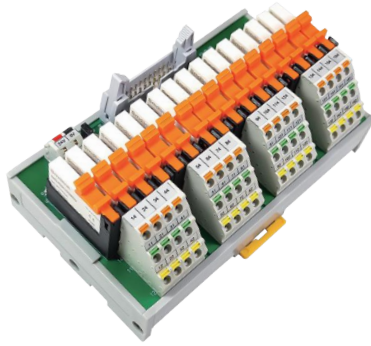
订货信息

订货型号	(长×宽×高) mm	逻辑侧	现场侧	标准包装
SMD-SR4DO-NP-1CO-TT	45×79×55	牛角插座	直插式端子	1
SMD-SR8DO-NP-1CO-TT	70×79×55	牛角插座	直插式端子	1
SMD-SR16DO-NP-1CO-TT	130×79×55	牛角插座	直插式端子	1

接线示意图

- 个位数1代表公共端
- 个位数4代表常开
- 个位数2代表常闭





适用系统

标准继电器端子板适用于任何型号的系统及PLC。

特性

- 1.4、8、16通道继电器隔离输出
- 2.支持TS35导轨安装
- 3.非常紧凑
- 4.PNP/NPN通用
- 5.微型继电器

输出参数	
逻辑侧工作电压	24VDC
逻辑侧工作电流	1A
逻辑侧供电指示	3mm绿色LED
逻辑侧接线	DIN牛角头
现场侧电压	5V~230V
现场侧电流 (Max)	6A
现场侧接线	直插式端子
端子压接面积	0.02~1.5mm ²
逻辑侧与现场侧隔离电压	2KV eff
工作温度	-20℃ ~ +55℃
储存温度	-40℃ ~ +70℃

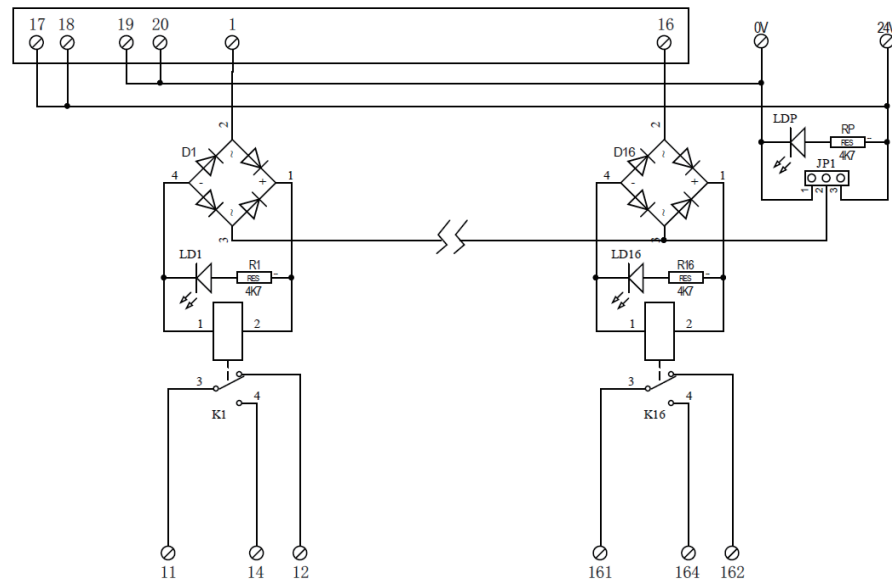
继电器参数		
输入	额定电压	24VDC
	动作/释放电压	15.4/6.5V
	功率	160mW
	额定线圈电流	6.6mA
输出	线圈电阻	3700Ω ±10%
	最大切换电压	250Vac
	持续电流	6A
	触点材料	AgSnO ₂
	最大切换频率	6/1200 次/每分钟
	相应时间/释放时间	5 / 2.5 ms

订货信息

订货型号	(长×宽×高) mm	逻辑侧	现场侧	标准包装
SMD-SR8DO-NP-1CO-FT	70×79×55	牛角插座	直插式端子	1
SMD-SR16DO-NP-1CO-FT	130×79×55	牛角插座	直插式端子	1
SMD-SR32DO-NP-1CO-FT	250×79×55	牛角插座	直插式端子	1

接线示意图

- 个位数1代表公共端
- 个位数4代表常开
- 个位数2代表常闭





特性

1. 共用端配线效率大幅提高
2. 普通连接线端子台完全代替
3. 小型化设计、使配线箱更整洁
4. 直插式接线端子

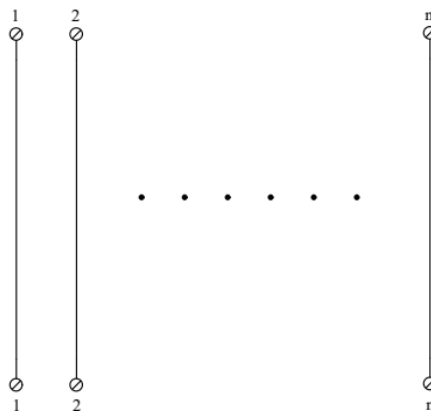
技术参数

额定电压	24VDC
额定电流	1A
适合电线	1.5mm ² /AWG16
工作温度	-20℃ ~ +55℃
储存温度	-40℃ ~ +70℃

订货信息

订货型号	描述	(长×宽×高) mm	标准包装
SMD-D05-1-TT	单层 5通道	39×58×32	1
SMD-D10-1-TT	单层 10通道	39×58×39	1
SMD-D15-1-TT	单层 15通道	54×58×32	1
SMD-D20-1-TT	单层 20通道	104×58×32	1
SMD-D25-1-TT	单层 25通道	129×58×32	1
SMD-D10-2-TT	双层 10通道	39×58×32	1
SMD-D20-2-TT	双层 20通道	39×58×39	1
SMD-D30-2-TT	双层 30通道	79×58×39	1
SMD-D40-2-TT	双层 40通道	104×58×39	1
SMD-D50-2-TT	双层 50通道	129×58×39	1
SMD-D15-3-TT	三层 15通道	79×58×32	1
SMD-D30-3-TT	三层 30通道	54×58×48	1
SMD-D45-3-TT	三层 45通道	79×58×48	1
SMD-D60-3-TT	三层 60通道	104×58×48	1
SMD-D75-3-TT	三层 75通道	129×58×48	1

接线示意图





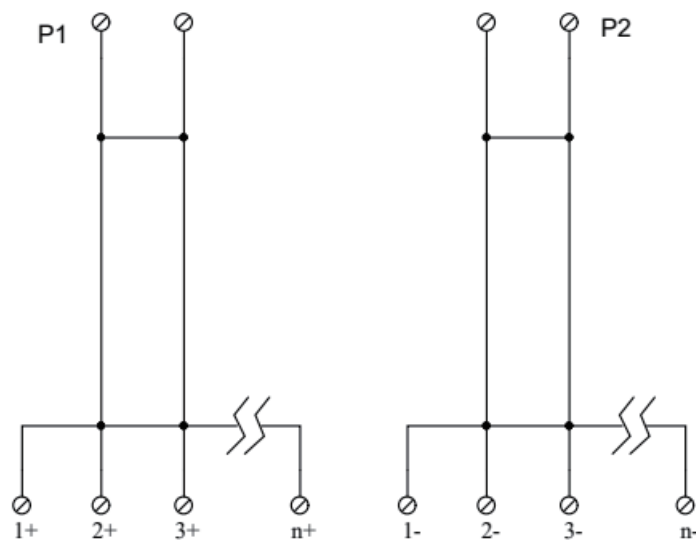
特性

1. 尺寸紧凑。
2. 直插接线, 接线方便。
3. 外观美观。

技术参数	
额定电压	24VDC
额定电流	1A
适合电线	1.5mm ² /AWG16
工作温度	-20℃ ~ +55℃
储存温度	-40℃ ~ +70℃

订货信息		
订货型号	(长×宽×高) mm	标准包装
SMD-DF2-1/8-TT	60×79×32	1
SMD-DF2-1/12-TT	60×79×32	1
SMD-DF2-1/16-TT	60×79×32	1
SMD-DF2-1/20-TT	60×79×32	1

接线示意图





特性

1. 尺寸紧凑。
2. 直插接线, 接线方便。
3. 外观美观。

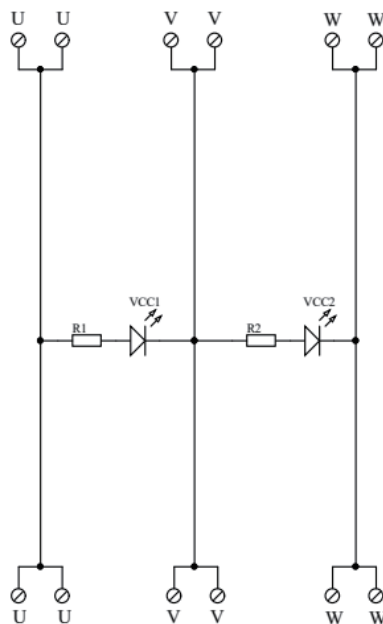
技术参数

额定电压	24VDC
额定电流	1A
适合电线	1.5mm ² /AWG16
工作温度	-20℃ ~ +55℃
储存温度	-40℃ ~ +70℃

订货信息

订货型号	(长×宽×高) mm	标准包装
SMD-DF3-1/4-TT	39×58×39	1

接线示意图





扫码了解更多



苏州世麦德电气有限公司

地址: 江苏省苏州市虎丘区滨河路625号创业大厦4栋209

手机: 13625289878

电话: +0512-68051595 / 0512-68183858

传真: +0512-67234909

邮箱: lxy78111@163.com

网址: www.smaide.com

版本号: Smaide/20220328

如遇产品设计、规格、参数变更,均以我司提供的最新数据为准,届时恕不另行通知。